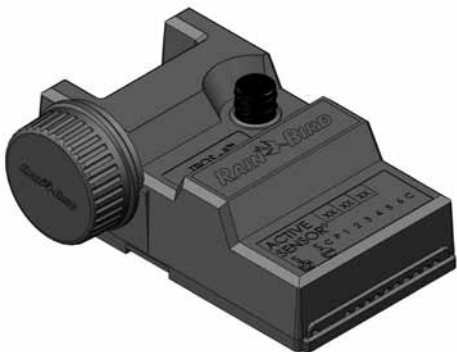




Technotes

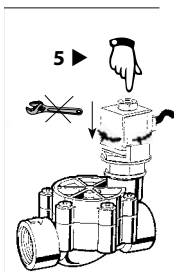
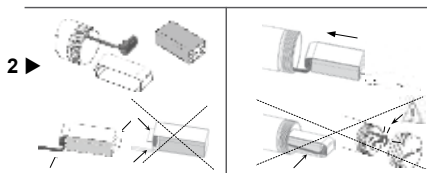
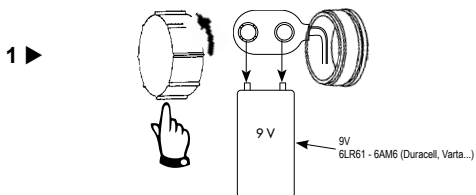
TBOS-II™ Control Module

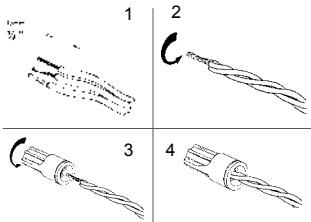
(1, 2, 4, 6)



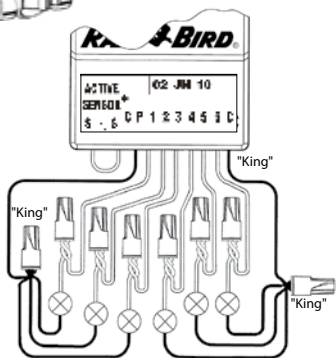
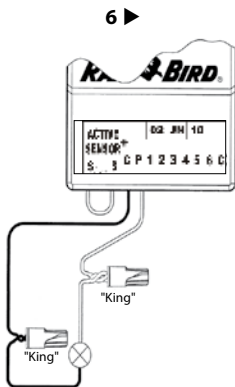
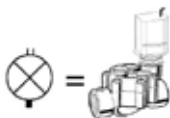
FRANCAIS
ENGLISH
ESPAÑOL
PORTUGUÊS

ITALIANO
ΕΛΛΗΝΙΚΑ
DEUTSCH
TÜRKÇE





rouge	noir
red	black
rosso	nero
rojo	negro
rot	schwarz
rood	zwart
encarnado	preto



RAIN  BIRD.

FRANÇAIS

A / SPÉCIFICATIONS

- Fonctionne avec les solénoïdes à impulsion TBOS de RAIN BIRD.
- 3 programmes (A, B, C) indépendants, jusqu'à 8 départs par jour.
- Durée d'arrosage de 1 mn à 12h par station et par programme.
- Cycle d'arrosage : personnalisable (semaine), jours pairs, impairs, jour impairs avec 31 (pas d'arrosage ce jour là), cyclique.
- Possibilité de commande manuelle de l'arrosage.
- Ajustement saisonnier affectant les programmes ou mensuel (0 à 300%).
- Rain Delay (1 à 14 jours).
- Sauvegarde des programmes d'irrigation.
- Possibilité de nommer les voies.
- Possibilité de connecter une vanne maîtresse (sauf module 1 station).
- Possibilité de connecter une sonde (sonde pluie ou sonde de débit).
- Transmission infrarouge : connexion et programmation du boîtier possibles même s'il est immergé.
- Optionnel : connexion radio possible en ajoutant un adaptateur radio TBOS-II™.
- Température de fonctionnement : de -10°C à 65°C.
- Pression de fonctionnement : jusqu'à 10 bars.

Référez-vous au manuel d'instruction de la Console de Programmation TBOS-II™ pour les paramètres de configuration et la programmation.

B / INSTALLATION DE LA PILE 9V (non incluse)

Voir schéma 2

- Alimentation par une pile 9V alcaline-type 6AM6 (norme Internationale) ou 6LR61 (norme Européenne).
Marques haut de gamme conseillées : Varta ou équivalent. Pile non incluse.
- Affichage du niveau pile lors d'une connexion à une console TBOS-II™ (nécessaire après un changement de pile)

C / INSTALLATION DU SOLENOÏDE

Voir schémas 5 et 6

- 1 - Installation du solénoïde sur la vanne : visser à la main et sans forcer le solénoïde à impulsion à la place du solénoïde fourni avec la vanne.
- 2 - Pour connecter le solénoïde au boîtier de commande, nous vous recommandons d'utiliser les connexions étanches «King» RAIN BIRD fournies.
Remarque importante : la longueur des fils entre le boîtier de commande et le solénoïde ne doit pas dépasser 10 m avec une section de fil de 0,75 mm².
Assurez-vous du fonctionnement de l'installation en lançant un démarrage manuel. En cas de non fonctionnement, resserrer légèrement le solénoïde.

D / MAINTENANCE

- Remplacer une fois par an la pile 9V alcaline (réf. 6LR61 ou équivalent).
- Veiller à ce que le connecteur optique ne soit pas souillé par de la terre au moment de la connexion. Pour cela, le nettoyer avec un peu d'eau.

E / DECLARATION DE CONFORMITÉ AUX DIRECTIVES EUROPÉENNES

- Le produit est destiné à fonctionner dans un regard fermé, hermétique aux rayons UV.
- Étanchéité IP68.

RAIN BIRD

DECLARATION

DECLARATION FCC

L'utilisateur est averti que toute modification apportée à ce produit sans autorisation du fabricant peut le priver du droit de faire fonctionner ce produit.

NOTE : Ce matériel a été soumis à des essais et a été déclaré conforme aux limites pour les appareils numériques de Classe B conformément à la section 15 de la réglementation FCC.

Ce règlement a pour but d'établir des normes visant à protéger les installations domestiques contre toute perturbation de ce type. Ce matériel génère, utilise et peut émettre de l'énergie de fréquence radio et, s'il n'est pas installé et utilisé correctement, il peut causer des interférences avec des radiocommunications. Toutefois, rien ne garantit l'absence d'interférences dans tous les types d'environnement.

Si ce matériel cause des interférences pour la réception de votre radio ou de votre téléviseur, ce que vous pouvez déterminer en l'éteignant puis en l'allumant à nouveau, l'utilisateur doit essayer de corriger les interférences en utilisant une ou plusieurs des mesures suivantes:

- Réorientez ou déplacez l'antenne de réception.
- Éloignez l'appareil de l'antenne du téléviseur ou de la radio.
- Adressez-vous à un technicien radio/télévision expérimenté pour lui demander assistance.

DECLARATION IC

Cet appareil numérique de la classe (B) respecte toutes les exigences de la norme NMB-003 du Canada.



Conformément à la Directive Européenne 2002/96/CE et à la norme EN50419:2005, cet équipement ne doit pas être jeté avec les ordures ménagères.

Il doit faire l'objet d'une collecte sélective appropriée afin de permettre sa valorisation. Par ce geste, vous contribuerez au respect de l'environnement et à la protection des ressources naturelles.

RAIN  BIRD®

ENGLISH

A / SPECIFICATIONS

- Operates with the RAIN BIRD TBOS latching solenoid.
- 3 independent programs (A, B, C) with up to 8 start times per day and per program. Stations can be assigned to several programs with different watering run time.
- Watering time from 1 minute to 12 hours per station.
- Watering cycle: customized cycle (7 days), even, odd, odd-31 (no watering on 31), cyclical.
- Manual watering capabilities.
- Program level and global Monthly Seasonal Adjust (0 à 300%).
- Rain Delay (1 to 14 days).
- Watering programs backup.
- Station names capabilities.
- Master Valve connection (not available on 1-station module).
- Sensor connection (Rain sensor or Flow sensor).
- Infrared transmission: the connection to the control module and programming is possible even if the module is submerged in water.
- Option: Radio connection with addition of a TBOS-II™ Radio Adaptor.
- Operating temperature range: 14°F to 149°F.
- Operating pressure: up to 10 Bars.

See TBOS-II Field Transmitter instruction Manual for set-up and program.

B / 9V BATTERY INSTALLATION (not included)

See diagram 2

- Powered by a new 9V alkaline battery type 6AM6 (international standard) or 6LR61

'(European standard) - Top quality brands recommended : Varta or equivalent.
Battery not included.

- Low battery icon displays on TBOS-II™ Field Transmitter (necessary after battery replacement).

C / SOLENOID INSTALLATION

See diagrams 5 - 6

- 1 - Mounting the solenoid on the valve: remove the existing solenoid on the valve and replace it with the latching solenoid. Gently screw it hand-tight.
- 2 - Connect the latching solenoid to the control module. Use the Rain Bird Quick Connect «King» wire connectors supplied with the module. Important: the wire run between the control module and the solenoid must not exceed 10 m using 0.75 mm² wire. Check the system by using the manual start function. If the system does not turn on, screw the solenoid a little tighter to the valve.

D / MAINTENANCE

- Replace the 9V battery (alkaline : type 6LR61 or equivalent) once a year.
- Make sure that the optical connector is clean when the connection is made. Use water to clean it if needed.

E / DECLARATION OF CONFORMITY TO EUROPEAN DIRECTIVES

- The device shall be placed on a closed valve box, isolated from UV.
- IP68 sealing.

RAIN BIRD

STATEMENT

FCC STATEMENT

The user's manual or instruction manual for an intentional or unintentional radiator shall caution the user that changes or modifications not expressly approved by the party responsible for compliance could void the user's authority to operate the equipment.

NOTE: This equipment has been tested and found to comply with the limits for a Class B digital device, pursuant to part 15 of the FCC Rules. These limits are designed to provide reasonable protection against harmful interference in a residential installation.

This equipment generates, uses and can radiate radio frequency energy and, if not installed and used in accordance with the instruction, may cause harmful interference to radio communications. However, there is no guarantee that interference will not occur in a particular installation. If this equipment does cause harmful interference to radio or television reception which can be determined by turning the equipment off and on, the user is encouraged to try to correct interference by one or more of the following measures:

- Reorient or relocate the receiving antenna.
- Increase the separation between the equipment and receiver.- Connect the equipment into an outlet on circuit different from that to which the receiver is connected.
- Consult the dealer or an experienced radio/TV technician for help.

IC STATEMENT

This class (B) digital apparatus complies with Canadian ICES-003.



In accordance with European Directive 2002/96/EC and EN50419: 2005, this equipment must not be disposed of with household waste. It must be collected separately to allow its proper valuation. By this gesture, you will contribute to environmental protection and protection of natural resources.

RAIN  BIRD

A / ESPECIFICACIÓN

- Funciona con los solenoides a impulso TBOS de RAIN BIRD.
- 3 programas independientes (A, B, C), hasta 8 inicios al día y por programa. Las estaciones pueden ser asignadas a varios programas con diferente tiempos de riego. Tiempo de riego de 1 minuto a 12 horas por estación.
- Ciclo de riego: personalizado (por semana), impares, ciclo de 1 a 31 días(sin riego el 31), pares y cíclico.
- Posibilidad de encargo manual del riego.
- Ajuste estacional mensual y a nivel del programa (0 à 300%).
- Parada por lluvia (1 a 14 días).
- Salva guardar los programas de riego.
- Posibilidad de nombrar las válvulas.
- Posibilidad de conectar una válvula maestra (no está disponible en el módulo 1 estación).
- Posibilidad de conectar una sonda (Rain sensor or Flow sensor).
- Transmisión infrarrojo: Conexión y programación posible del modulo siendo sumergido.
- Opcional: Posibilidad de conexión radio con un TBOS-II™ Radio Adaptor.
- Temperatura de funcionamiento: de -10°C a 65°C
- Presión de funcionamiento: hasta 10 bares.

Ver el manual de instrucciones del Transmisor de Campo TBOS-II para la configuración y el programa.

**B / INSTALACION DE LA PILA 9V
(no incluida)****Ver esquema 2**

- Alimentación con una pila 9V alcalina – tipo 6AM6 (norma Internacional) o 6LR61 (norma europea).

Marca de alta categoría aconsejada : Varta o equivalente. Pila no incluida.

- Pantalla de nivel de autonomía de la pila durante una conexión con un Transmisor de Campo TBOS-II™ (necesaria después de la sustitución de la batería).

C / INSTALACION DEL SOLENOIDE**Ver esquemas 5 y 6**

- 1 - Para instalar el solenoide en la válvula: atornillar con la mano y sin forzar el solenoide de impulsión en cambio del solenoide incluido con la válvula.
- 2 - Para conectar el solenoide, le recomendamos utilizar las conexiones estancas «King» RAIN BIRD incluidas.
Observación importante: el tamaño de los hilos entre la consola de cargo y el solenoide no debe sobrepasar 10 m con una sección de hilo de 0,75 mm².
Asegurarse del buen funcionamiento de la instalación lanzando un inicio manual. En caso de que no funcione, debe de manera ligera apretar el solenoide.

D / MANTENIMIENTO

- Cambiar una vez al año, la pila alcalina de 9V (referencia 6LR61 o equivalente).
- Asegurarse de que el conector óptico no este sucio de tierra en el momento de la conexión. Para evitarlo, limpiarlo con un poco de agua.

**E / DECLARACIÓN DE CONFORMIDAD
CON LAS NORMATIVAS EUROPEAS**

- El producto TBOS-II™ está pensado para operar en un sitio cerrado y hermético a los rayos UV.
- Estanqueidad IP68.

AVISO

AVISO DE LA FCC

Cualquier cambio o modificación realizados en el equipo sin la aprobación expresa del fabricante puede anular el derecho del usuario a utilizar el equipo.

NOTA: Este equipo ha sido probado y se ha comprobado que cumple con los límites establecidos para los dispositivos digitales de clase B, según la sección 15 de las normas de la FCC. Estos límites están diseñados para ofrecer una protección razonable contra interferencias perjudiciales cuando el equipo funciona en un entorno residencial. Este equipo genera, utiliza y puede irradiar energía de radiofrecuencia, y si no se instala y usa siguiendo las instrucciones, puede ocasionar interferencias perjudiciales en las comunicaciones por radio. Sin embargo, no existe garantía alguna de que no se produzca una interferencia en una instalación en particular. Si este equipo produce interferencias perjudiciales en la recepción de radio o televisión, lo cual se puede determinar poniendo el equipo en marcha o apagándolo, se recomienda al usuario que intente corregir la interferencia realizando una o más de las acciones siguientes:

- Cambie la orientación o ubicación de la antena receptora.
- Aumente la separación entre el equipo y la antena.
- Consulte con el distribuidor o un técnico especializado en radio/TV para obtener sugerencias adicionales.

AVISO IC

Este aparato digital de la clase (B) cumple todos los requisitos de la norma ICES-003 de Canadá.



De acuerdo con la Directiva Europea 2002/96/CE y EN50419: 2005, este equipo no se puede desechar con la basura doméstica. Debe ser una colección apropiada para permitir su recuperación. Con este gesto, que contribuirá a la protección del medio ambiente y la protección de los recursos naturales.

RAIN BIRD®

PORTUGUÊS

A – ESPECIFICAÇÕES

- Funciona com os solenóides de impulsão TBOS da RAIN BIRD.
- 3 programas (A, B, C) independentes, até 8 inícios por dia
- Duração de rega de 1 min. a 12h por estação e por programa
- Ciclo de rega: personalizável (semana), dias pares, ímpares, dias ímpares com 31 (sem rega nesse dia), cíclico
- Possibilidade de comando manual da rega
- Ajuste sazonal que afecta os programas ou mensal (0 a 300%)
- Rain Delay (1 a 14 dias)
- Armazenamento dos programas de irrigação
- Possibilidade de dar nomes às válvulas
- Possibilidade de ligar uma válvula principal (excepto modelo 1 estação)
- Possibilidade de ligar um sensor (sensor de chuva ou sensor de caudal)
- Transmissão infravermelhos: ligação e programação possíveis da caixa mesmo que esteja submersa.
- Opcional: ligação rádio possível ao adicionar um adaptador de rádio TBOS-II™
- Temperatura de funcionamento: de -10°C a 65°C
- Pressão de funcionamento: até 10 bars.

Consulte o manual de instruções da Consola de programação TBOS-II™ para os parâmetros de configuração e de programação.

B - INSTALAÇÃO DA PILHA 9V (não incluída)

Ver esquema 2

- Alimentação por uma pilha 9V alcalina 6AM6 (norma Internacional) ou 6LR61 (norma

Europeia). Marcas topo de gama aconselhadas: Varta ou equivalente. Pilha não incluída.

- Apresentação da nova pilha quando de uma ligação a uma consola TBOS-II™ (necessária a substituição da bateria)

C - INSTALAÇÃO DO SOLENÓIDE

Ver esquema 5 e 6

- 1 - Instalação do solenóide na válvula: apertar à mão e sem forçar o solenóide e impulsão no lugar do solenóide fornecido com a válvula.
 - 2 - Para ligar o solenóide à caixa de controlo, é aconselhável utilizar as ligações estanques «King» RAIN BIRD fornecidas.
- Observação importante: o comprimento dos fios entre a caixa de controlo e o solenóide não deve ultrapassar 10 m com um secção de fio de 0,75 mm².

Certifique-se do funcionamento da instalação ao efectuar um arranque manual. No caso de não funcionamento, reapertar ligeiramente o solenóide.

D – MANUTENÇÃO

- Substituir uma vez por uma pilha 9V alcalina (ref. 6LR61 ou 6AM6).
- Certificar-se de que o conector óptico não está sujo de terra aquando da ligação. Se estiver, limpá-lo com um pano húmido.

E - DECLARAÇÃO DE CONFORMIDADE COM AS DIRECTIVAS EUROPEIAS

- O produto destina-se a funcionar num visor fechado, hermético contra os raios UV.
- Estanticidade IP68.

DECLARAÇÃO

DECLARAÇÃO FCC

Qualquer modificação efectuada neste produto sem a autorização do fabricante pode privá-lo da utilização do mesmo.

NOTA: Este material foi submetido a testes e foi declarado em conformidade com os limites para os aparelhos digitais de Classe B, em conformidade com a secção 15 da regulamentação FCC. Esta regulamentação tem como objectivo estabelecer normas que visam proteger as instalações domésticas contra qualquer perturbação deste tipo. Este material gera, utiliza e pode emitir a energia de frequências rádio e, se não for instalado e utilizado correctamente, pode causar interferências com as radiocomunicações. No entanto, nada garante a ausência de interferências em qualquer tipo de ambiente. Se este material causar interferências na recepção do seu rádio ou do seu televisor, o que pode determinar ao desligar e ao ligar novamente, o utilizador deve tentar corrigir as interferências ao utilizar uma ou mais das medidas seguintes:

- Reorientar ou mover a antena de recepção.
- Afastar o aparelho da antena do televisor ou do rádio.
- Contactar um técnico de rádio/televisão qualificado para assistência.

DECLARAÇÃO IC

Este aparelho digital de classe (B) respeita todas as exigências da norma NMB-003 do Canadá.



Em conformidade com a Directiva Europeia 2002/96/CE e com a norma EN50419:2005, este equipamento não deve ser eliminado juntamente com o lixo doméstico. Deve ser efectuada uma recolha selectiva adequada de modo a permitir a sua valorização. Ao fazer isto, contribui para a preservação do ambiente e para a protecção dos recursos naturais.

RAIN BIRD®

A – SPECIFICHE

- Funziona con i solenoidi ad impulso TBOS di RAIN BIRD.
- Tre programmi (A, B, C) indipendenti, fino ad un massimo di otto avvii al giorno
- Durata di irrigazione compresa tra 1 minuto e 12 ore per stazione e per programma
- Ciclo di irrigazione: personalizzabile (settimana), giorni pari, giorni dispari, giorni dispari escluso il 31 (nessuna irrigazione in questo giorno), ciclico
- Possibilità di comando manuale dell'irrigazione
- Adeguamento stagionale o mensile dei programmi (da 0% a 300%)
- Rain Delay (da 1 a 14 giorni)
- Salvataggio dei programmi di irrigazione
- Possibilità di nominare i canali
- Possibilità di collegare una valvola master (eccetto modulo a stazione singola)
- Possibilità di collegare una sonda (sonda pioggia o sonda di portata)
- Trasmissione agli infrarossi: possibilità di connessione e programmazione dell'unità di controllo anche in caso di immersione.
- A richiesta: possibilità di connessione radio aggiungendo un adattatore radio TBOS-II™
- Temperatura operativa: da -10°C a 65°C
- Pressione operativa: fino a 10 bar.

Per i parametri di configurazione e la programmazione, fare riferimento al Manuale di Istruzioni della Console di Programmazione TBOS-II™.

**B – INSTALLAZIONE DELLA PILA 9V
(non inclusa)****Cf. schema 2**

- Alimentazione tramite una pila 9V alcalina-tipo 6AM6 (norma internazionale) o 6LR61 (norma

europea). Marche di alta qualità consigliate: Varta o equivalente. Pila non inclusa.

- Visualizzazione del livello di carica della pila al momento della connessione ad una console TBOS-II™ (necessario dopo la sostituzione della batteria)

C – INSTALLAZIONE DEL SOLENOIDE**Cf. schemi 5 e 6**

- 1 – Installazione del solenoide sulla valvola: evitare manualmente, senza forzare, il solenoide ad impulsi al posto del solenoide fornito in dotazione con la valvola.
- 2 – Per collegare il solenoide all'unità di controllo, si raccomanda di utilizzare le connessioni a tenuta stagna «King» RAIN BIRD fornite in dotazione.
Nota importante: la lunghezza dei fili tra l'unità di controllo e il solenoide non deve superare 10 m, con una sezione del filo di 0,75 mm².
Verificare il funzionamento dell'impianto lanciando un avvio manuale. In caso di mancato funzionamento, serrare leggermente il solenoide.

D – MANUTENZIONE

- Sostituire la pila 9V alcalina (rif. 6LR61 o 6AM6) una volta all'anno.
- Provvedere affinché il connettore ottico non sia sporco di terra al momento della connessione. A tale scopo, pulirlo con acqua.

**E – DICHIARAZIONE DI CONFORMITÀ
ALLE DIRETTIVE EUROPEE**

- Il prodotto è destinato a funzionare all'interno di un pozzetto chiuso, ermetico ai raggi UV.
- Tenuta stagna IP68.

DICHIARAZIONE

DICHIARAZIONE FCC

Si informa l'utente che qualunque modifica apportata a questo prodotto senza l'autorizzazione del costruttore può privarlo del diritto di servirsi del prodotto stesso.

NOTA: questo apparecchio è stato sottoposto a collaudi ed è stato dichiarato conforme ai limiti previsti per gli apparecchi digitali di Classe B, nel rispetto della sezione 15 della regolamentazione FCC. Tale regolamento si propone di stabilire norme tese a salvaguardare gli impianti domestici da qualunque disturbo di questo tipo. Questo apparecchio genera, utilizza e può emettere energia da radiofrequenza e, se non correttamente installato ed utilizzato, può provocare interferenze con le comunicazioni radio. Nulla garantisce comunque l'assenza di interferenze in qualunque tipo di ambiente. Se l'apparecchio provoca interferenze che disturbano la ricezione della radio o della televisione, cosa che è possibile verificare spegnendolo e riaccendendolo, l'utente deve cercare di porre rimedio al problema adottando uno o più dei seguenti provvedimenti:

- Riorientare o spostare l'antenna ricevente.
- Allontanare l'apparecchio dall'antenna del televisore o della radio.
- Rivolgersi ad un tecnico radio/TV esperto per chiedere assistenza.

DICHIARAZIONE IC

Questo apparecchio digitale, appartenente alla Classe (B), rispetta tutti i requisiti della norma NMB-003 del Canada.



Conformemente alla Direttiva Europea 2002/96/CE e alla norma EN50419:2005, questa apparecchiatura non deve essere smaltita insieme ai rifiuti domestici. Deve essere oggetto di un'adeguata raccolta differenziata per permetterne la successiva valorizzazione. In tal modo, si contribuirà a rispettare l'ambiente e a salvaguardare le risorse naturali.

RAIN  BIRD.

ΕΛΛΗΝΙΚΑ

A – ΧΑΡΑΚΤΗΡΙΣΤΙΚΑ/ΠΡΟΔΙΑΓΡΑΦΕΣ

- Λειτουργεί με τα πηνία παλμού TBOS της RAIN BIRD.
- 3 ανεξάρτητα προγράμματα (Α, Β, Γ), μέχρι 8 ενάρξεις ανά ημέρα
- Διάρκεια ποτίσματος από 1 λεπτό έως 12 ώρες ανά στάση και ανά πρόγραμμα
- Κύκλος ποτίσματος: δυνατότητα εξατομίκευσης (εβδομάδα), ζυγές ημέρες, μονές ημέρες, μονές ημέρες μαζί με την 31η (χωρίς πότισμα εκείνη την ημέρα), κυκλικό
- Δυνατότητα χειροκίνητης εντολής ποτίσματος
- Εποχιακή προσαρμογή που επηρεάζει τα προγράμματα ή μηνιαία (0 έως 300%)
- Rain Delay (1 έως 14 ημέρες)
- Αποθήκευση των προγραμμάτων ποτίσματος
- Δυνατότητα απόδοσης ονομάτων στις στάσεις
- Δυνατότητα σύνδεσης κύριας βάνας (εκτός από τη μονάδα 1 στάσης)
- Δυνατότητα σύνδεσης αισθητήρα (αισθητήρα βροχής ή αισθητήρα ροής)
- Αναμετάδοση μέσω υπέρυθρων ακτίνων: δυνατότητα σύνδεσης και προγραμματισμού ακόμα και κάτω από το νερό.
- Προαιρετικό: δυνατότητα ασύρματης σύνδεσης προσθέτοντας έναν ραδιοφωνικό μετασηματιστή TBOS-II™
- Θερμοκρασία λειτουργίας: από -10°C έως 65°C
- Πίεση λειτουργίας: έως 10 bar.

Ανατρέξτε στο Εγχειρίδιο οδηγιών της κονσόλας προγραμματισμού TBOS-II™ για τις παραμέτρους διαμόρφωσης και για τον προγραμματισμό.

B – ΤΟΠΟΘΕΤΗΣΗ ΤΗΣ ΜΠΑΤΑΡΙΑΣ 9V (δεν συμπεριλαμβάνεται)

Βλ. σχήμα 2

- Τροφοδοσία από αλκαλική μπαταρία 9V τύπου 6AM6 (διεθνές πρότυπο) ή 6LR61 (ευρωπαϊκό πρότυπο). Προτείνόμενες μάρκες

υψηλής ποιότητας: Varta ή ισοδύναμη. Δεν συμπεριλαμβάνεται μπαταρία.

- Εμφάνιση της στάθμης μπαταρίας κατά τη σύνδεση με μια κονσόλα TBOS-II™ (απαιτείται μετά την αντικατάσταση της μπαταρίας)

Γ – ΤΟΠΟΘΕΤΗΣΗ ΤΟΥ ΠΗΝΙΟΥ

Βλ. σχήματα 5 και 6

1 – Τοποθέτηση του πηνίου στη βάνα: βιδώστε με το χέρι και χωρίς πίεση το πηνίο παλμού στη θέση του πηνίου που παρέχεται μαζί με τη βάνα.

2 – Για να συνδέσετε το πηνίο στον τοπικό προγραμματιστή, συνιστάται να χρησιμοποιήσετε τους στεγανούς συνδέσμους «King» της RAIN BIRD που παρέχονται γι' αυτόν το σκοπό.

Σημαντική σημείωση: το μήκος των καλωδίων που συνδέουν τον τοπικό προγραμματιστή και το πηνίο δεν πρέπει να ξεπερνά τα 10 m με διατομή καλωδίου 0,75 mm².

Βεβαιωθείτε για την καλή λειτουργία της εγκατάστασης εκτελώντας μια χειροκίνητη έναρξη. Σε περίπτωση μη λειτουργίας, σφίξτε ελαφρά το πηνίο.

Δ – ΣΥΝΤΗΡΗΣΗ

- Συνιστάται να αντικαθιστάτε κάθε χρόνο την αλκαλική μπαταρία 9V (πρβλ. 6LR61 ή 6AM6).
- Κατά τη σύνδεση, φροντίστε να μην είναι λερωμένος ο οπτικός σύνδεσμος. Για τον σκοπό αυτό, καθαρίστε τον με λίγο νερό.

Ε – ΔΗΛΩΣΗ ΣΥΜΜΟΡΦΩΣΗΣ ΜΕ ΤΙΣ ΕΥΡΩΠΑΪΚΕΣ ΟΔΗΓΙΕΣ

- Το προϊόν προορίζεται να λειτουργεί μέσα σε ερμητικά κλεισμένη θυρίδα παρατήρησης, προστατευμένη από την ακτινοβολία UV.
- Στεγανότητα IP68.

RAIN BIRD

ΔΗΛΩΣΗ

ΔΗΛΩΣΗ ΣΥΜΜΟΡΦΩΣΗΣ ΜΕ ΤΗΝ ΟΜΟΣΠΟΝΔΙΑΚΗ ΕΠΙΤΡΟΠΗ ΕΠΙΚΟΙΝΩΝΙΩΝ (FCC)

Ενημερώνουμε τον χρήστη ότι κάθε τροποποίηση που γίνεται στο προϊόν αυτό χωρίς την εξουσιοδότηση του κατασκευαστή μπορεί να του αφαιρέσει το δικαίωμα χρήσης του προϊόντος.

ΣΗΜΕΙΩΣΗ: Ο εξοπλισμός αυτός ελέγχθηκε και διαπιστώθηκε ότι συμμορφώνεται με τα όρια για ψηφιακές συσκευές κλάσης Β, δυνάμει της ενότητας 15 των κανονισμών της FCC. Οι κανονισμοί αυτοί αποσκοπούν στη θέσπιση προτύπων με σκοπό την προστασία των οικιακών εγκαταστάσεων από κάθε διαταραχή τέτοιου τύπου. Ο εξοπλισμός αυτός παράγει, χρησιμοποιεί και μπορεί να εκπέμπει ενέργεια ραδιοσυχνοτήτων και, αν δεν εγκατασταθεί και χρησιμοποιηθεί σωστά, μπορεί να προκαλέσει παρεμβολές στις ραδιοεπικοινωνίες. Ωστόσο, δεν παρέχεται καμία εγγύηση ότι δεν θα υπάρξουν παρεμβολές σε οποιονδήποτε τύπο περιβάλλοντος.

Εάν ο εξοπλισμός αυτός προκαλεί παρεμβολές στη λήψη του ραδιοφώνου ή της τηλεόρασής σας, γεγονός το οποίο μπορείτε να διαπιστώσετε απενεργοποιώντας τον και ενεργοποιώντας τον ξανά, καλείστε να προσπαθήσετε να διορθώσετε τις παρεμβολές χρησιμοποιώντας ένα ή περισσότερα από τα ακόλουθα μέτρα:

- Αλλάξτε προσανατολισμό ή θέση στην κεραία λήψης.
- Απομακρύνετε τη συσκευή από την κεραία της τηλεόρασης ή του ραδιοφώνου.
- Απευθυνθείτε σε έναν ειδικευμένο τεχνικό συσκευών ραδιοφώνου/τηλεόρασης για τεχνική υποστήριξη.

ΔΗΛΩΣΗ IC

Αυτή η ψηφιακή συσκευή κλάσης Β τηρεί όλες τις απαιτήσεις του προτύπου NMB-003 του Καναδά.



Σύμφωνα με την ευρωπαϊκή οδηγία 2002/96/EK και το πρότυπο EN50419:2005, ο εξοπλισμός αυτός δεν πρέπει να απορρίπτεται μαζί με οικιακά απορρίμματα. Πρέπει να αποτελεί αντικείμενο κατάλληλης επιλεκτικής συλλογής έτσι ώστε να επιτρέπεται η αξιολόγησή του. Με την ενέργεια αυτή, δείχνετε σεβασμό στο περιβάλλον και συμβάλλετε στην προστασία των φυσικών πόρων.

RAIN BIRD

DEUTSCH

A / SPEZIFIKATIONEN

- Funktioniert mit den impulsgesteuerten Magnetspulen TBOS von RAIN BIRD.
- 3 unabhängige Programme (A, B, C) bis zu 8 Starts pro Tag
- Berechnungsdauer von 1 Minute bis zu 12 Stunden pro Station und Programm
- Berechnungszyklus: Personalisierbar (Woche), gerade Tage und ungerade Tage mit 31. (keine Berechnung an diesem Tag), zyklisch
- Manuelle Berechnungssteuerung möglich
- Saisonale Anpassungen der Programme oder monatlich (0 bis 300 %)
- Rain Delay (1 bis 14 Tage)
- Speicherung der Berechnungsprogramme
- Stationen können angegeben werden
- Es kann ein Masterventil angeschlossen werden (außer Stationen mit nur 1 Modul)
- Ein Sensor kann angeschlossen werden (Regensen- oder Durchflusssensor)
- Infrarotübertragung: Anschluss und Programmierung an das Steuermodul ist auch unter Wasser möglich.
- Optional: Funkverbindung durch Aufrüsten mit einem TBOS-II™-Funkmodul möglich
- Betriebstemperatur: von -10 °C bis 65 °C
- Betriebsdruck: bis zu 10 bar.

Die Konfigurationseinstellungen und die Programmierung finden Sie im Anweisungshandbuch der TBOS-II™-Feldbedienungseinheit.

B / EINSETZEN DES 9V-BATTERIE-BLOCKS (nicht im Lieferumfang)

Siehe Abbildung 2

- Spannungsversorgung über einen alkalinen 9V-Block 6AM6 (nach internationaler Normung) oder auch 6LR61 (nach europäischer Normung). Wir empfehlen qualitativ hochwertige Markenpro-

dukte: Varta oder gleichwertige. Batterie nicht im Lieferumfang.

- Anzeige des Batteriestands bei Anschluss an eine TBOS-II-Feldbedienungseinheit™ (notwendig nach dem Batteriewechsel)

C / INSTALLATION DER MAGNETSPULE

Siehe Abbildungen 5 und 6

1 - Installation der Magnetspule auf dem Ventil: Ersetzen Sie die mit dem Ventil mitgelieferte Magnetspule, indem Sie die impulsgesteuerte Magnetspule von Hand und ohne Druck auf sie auszuüben aufschrauben.
2 - Wir empfehlen zum Anschließen der Magnetspule am Steuermodul die dichten «King»-Verbindungen von RAIN BIRD.

Wichtiger Hinweis: Die Leitungslänge zwischen Steuermodul und Magnetspule darf bei einem Leiterquerschnitt von 0,75 mm² nicht mehr als 10 m betragen. Vergewissern Sie sich, dass die Anlage korrekt funktioniert, indem Sie sie manuell starten. Sollte sie nicht funktionieren, ziehen Sie die Magnetspule wieder leicht an.

D - WARTUNG

- Ersetzen Sie einmal jährlich den alkalinen 9V-Block (Typ 6LR61 oder 6AM6).
- Achten Sie darauf, dass die optische Verbindung beim Anschließen nicht mit Erde verschmutzt ist. Reinigen Sie sie gegebenenfalls mit etwas Wasser.

E / KONFORMITÄTSERKLÄRUNG MIT DEN EUROPÄISCHEN RICHTLINIEN

- Das Gerät ist für den Betrieb im geschlossenen Ventilkasten, wo es keiner UV-Strahlung ausgesetzt ist, ausgelegt.
- Schutzart IP68.

ERKLÄRUNG

FCC-EKLÄRUNG

Alle Änderungen des Produkts, die nicht vom Hersteller genehmigt sind, können die Betriebserlaubnis unwirksam machen.

HINWEIS: Dieses Gerät wurde getestet und erfüllt die Grenzwerte für ein digitales Gerät der Klasse B entsprechend Abschnitt 15 der FCC-Vorschriften. Diese Verordnung soll Normen zum Schutz von privaten Anlagen gegen Störungen durch Funkstrahlung festlegen. Dieses Gerät erzeugt und verwendet Funkfrequenzenergie und kann diese ausstrahlen und kann, wenn es nicht korrekt installiert und verwendet wird, Funkkommunikationsstörungen verursachen. Es kann aber nicht garantiert werden, dass in keiner Umgebung nicht doch Störungen auftreten können. Wenn dieses Produkt Störungen im Empfang Ihres Radios oder Fernsehers verursacht, die durch Ein- und Ausschalten des Produkts ermittelt werden können, muss der Benutzer die folgenden Schritte durchführen, um diese Störungen zu beheben:

- Richten Sie die Empfangsantenne neu aus, oder stellen Sie sie an einem anderen Standort auf.
- Vergrößern Sie die Entfernung zwischen dem Gerät und der Antenne des Fernsehers oder des Radios.
- Wenden Sie sich an einen erfahrenen Funk- oder TV-Techniker, um weitere Hilfe zu erhalten.

IC-ERKLÄRUNG

Dieses Digitalgerät der Klasse B erfüllt alle Bestimmungen der kanadischen Verordnung NMB-003.



Gemäß der EU-Richtlinie 2002/96/EG und der Norm EN50419:2005 muss dieses Gerät gesondert und nicht mit dem Hausmüll entsorgt werden. Es muss getrennt gesammelt werden, damit es verwertet werden kann. Wenn Sie sich an diese Anweisungen halten, tragen Sie zum Umweltschutz und dem Erhalt natürlicher Rohstoffe bei.

RAIN  BIRD®

TÜRKÇE

A-TEKNİK ÖZELLİKLER

- RAIN BIRD TBOS latching solenoidlerle çalışır
- 3 bağımsız program (A, B, C) ve günde 8 başlatma
- Her istasyon ve program için 1 dakikadan 12 saate kadar sulama süresi
- Sulama döngüsü: kişiselleştirilebilir (haftalık), tek günler, çift günler, 31 dâhil tek günler (o gün sulama yapılmaz), döngüsel
- Sulamaya manüel kumanda etme imkânı
- Programları değiştirerek mevsimsel veya aylık ayarlama (%0 ila 300)
- Yağmur gecikmesi (1 - 14 gün)
- Sulama programlarının kaydedilmesi
- Hatları adlandırma imkânı
- Bir ana vana bağlama imkânı (modül 1 istasyonu hariç)
- Sensör bağlama imkânı (yağmur sensörü veya debi sensörü)
- Kızılötesi iletim: kumanda kutusu suya batmış da olsa bağlantı ve programlama
- Opsiyonel: TBOS-II™ radyo adaptörü bağlanarak radyo bağlantısı yapma imkanı
- Çalışma sıcaklığı: -10°C ila 65°C
- Çalışma basıncı: azami 10 bar

Yapılandırma ve programlama ayarları için TBOS-II™ programlama konsolu kullanımı kılavuzuna bakın:

B / 9V PİLİ TAKMAK (dâhil dahil değildir)

Çizim 2 bakın

- Güç beslemesi 9V alkalin pil, tip: 6AM6 (uluslararası standart) veya 6LR61 (AB standardı) Tavsiye edilen iyi bir marka

- olmalıdır: Varta veya eşdeğeri Pil dâhil değildir.
- TBOS-II™ konsoluna bağlanıldığında pil seviyesi bildirim (pil değiştirme sonra gerekli)

C / SOLENOİDİN MONTAJI

5 ve 6 çizimlerine bakın

- 1 - Solenoidin vanaların üstüne montajı: Latching solenoidi elinizle ve fazla zorlamadan, vanayla birlikte sağlanan solenoidin yerine vidalayın.
- 2 - Solenoidi kumanda kutusuna bağlamak için birlikte sağlanan RAIN BIRD "King" sızdırmaz bağlantı elemanlarını kullanmanızı öneririz. Önemli Uyarı: kumanda kutusu ile solenoid arasındaki kablunun kesiti 0,75 mm² olup uzunluğu 10 m'yi aşmamalıdır. Manüel başlatarak montajın doğru olup olmadığından emin olun. Çalışmıyorsa solenoidi hafifçe sıkın.

D / BAKIM

- 9V alkalin pili yılda bir kez değiştirin (ref. 6LR61 veya 6AM6).
- Optik bağlantının bağlantı esnasında toprakla kirlenmemiş olmasına dikkat edin. Bunun için biraz suyla temizleyin.

E / AVRUPA YÖNERGELERİNE UYGUNLUK BEYANI

- Bu ürün kapalı, UV ışıklarını sızdırmaz bir rögarda çalışmak üzere tasarlanmıştır.
- Sızdırmazlık sınıfı-IP68.

RAIN BIRD

UYGUNLUK BEYANI

FCC BEYANI

Qualquer modificação efectuada neste produto sem a autorização do fabricante pode privá-lo da utilização do mesmo.

NOT: Bu malzeme testlere tabi tutulmuş ve FCC talimatları bölüm 15 kapsamında B sınıfı dijital aletler için getirilmiş normlara uygun bulunmuştur. Bu talimatın amacı meskûn yerleri bu türlü zararlı etkilere karşı korumayı sağlayacak normlar tesis etmektir. Bu cihaz radyo dalgaları üretir, kullanır ve yayar doğru şekilde monte edilmemesi veya kullanılmaması halinde radyo iletişimine zararlı parazit üretebilir Ancak bu parazitlerin hiçbir ortamda oluşmayacağı garanti edilemez. Cihazın radyo ve televizyon yayınlarında parazit oluşturduğu, cihaz kapatıldığında parazitlerin yok olması ve açıldığında yeniden oluşmasıyla belirlendiyse, kullanıcının aşağıda belirtilen önlemleri almak suretiyle parazitleri gidermeye çalışması önerilir:

- Alıcı antenin yönünü veya konumunu değiştirin.
- Televizyonun veya radyonun antenini uzaklaştırın.
- Yardım almak üzere radyo/televizyon konusunda uzman bir teknisyene danışın.



2002/96/CE sayılı Avrupa Direktifi ve EN50419:2005 normları uyarınca bu ekipman evsel atıklarla birlikte atılmamalıdır. Geri dönüştürülmesini mümkün kılacak şekilde ayrıca toplanması gerekir. Bu davranışınızla çevrenin ve doğal kaynakların korunmasına katkıda bulunmuş olursunuz.

UYGUNLUK BEYANI

B sınıfı bu dijital alet Kanada'nın e NMB-003 normuna uygundur.



RAIN BIRD CORPORATION

6991 E.Southpoint Road
Tucson, AZ 85756
USA
www.rainbird.com

Rain Bird Europe SNC

900, rue Ampère, B.P. 72000
13792 Aix-en-Provence Cedex 3
FRANCE
www.rainbird.eu